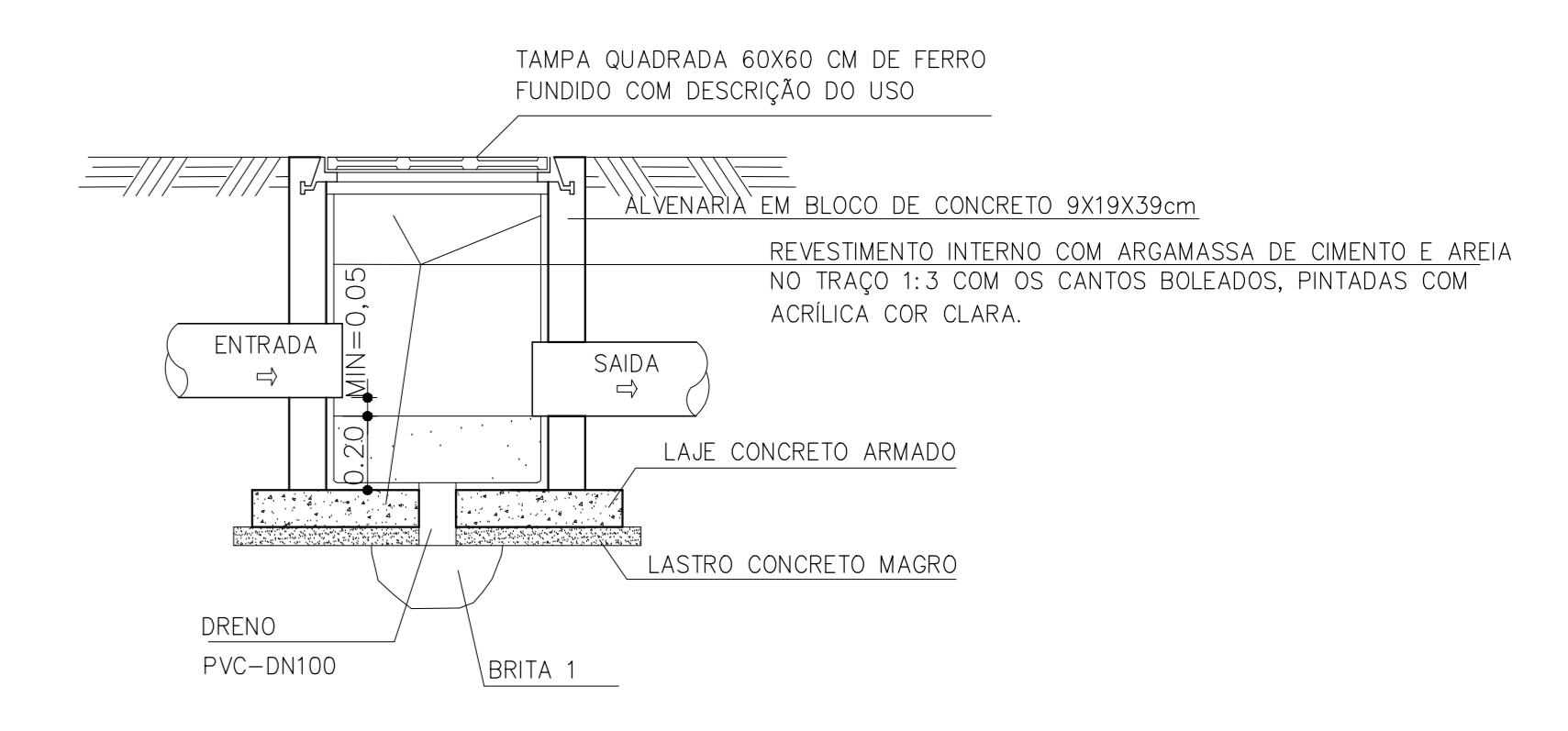
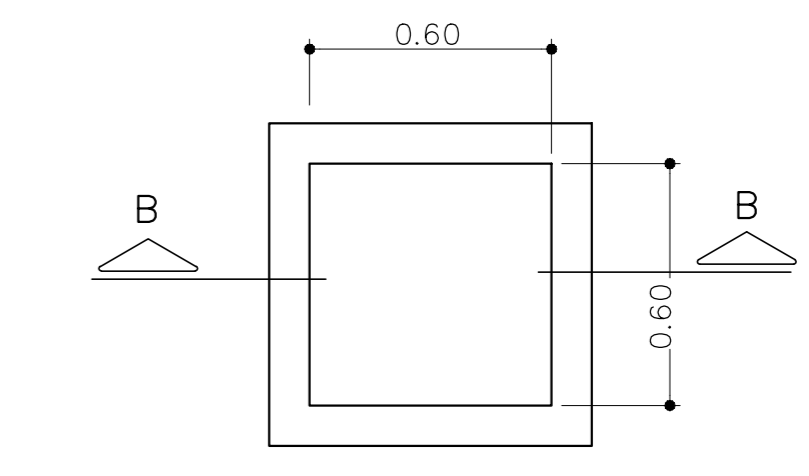


PLANTA BAIXA – CAIXA DE AREIA (CA)  
SEM ESCALA



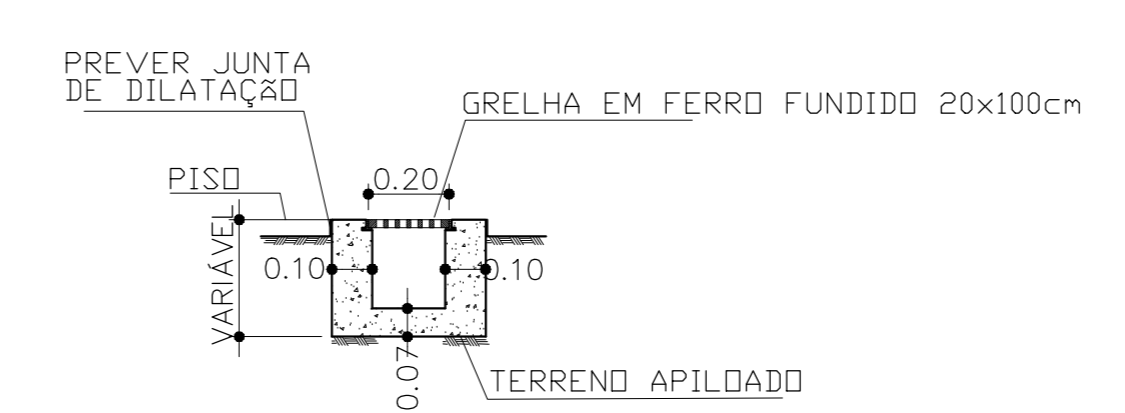
CORTE BB – CAIXA DE AREIA (CA) – 60x60  
SEM ESCALA

PLANTA BAIXA PAV. TÉRREO  
ESC.: 1/75

LEGENDA	
SIMBOLOGIA	DESCRIÇÃO
	TUBULAÇÃO DE ÁGUA PLUVIAL – AP
	CANALETA COM GRELHA DE FERRO 20x100cm
	CA – CAIXA DE AREIA PARA ÁGUA PLUVIAL COM TAMPA DE FERRO ARTICULADO
	NÍVEL DA TAMPA ALTURA DA CAIXA NÍVEL FUNDO
CF	INDICA COTA DE FUNDO DO TUBO
CA	CAIXA DE AREIA

NOTAS:

- 1- COTAS EM METROS E BITOLAS DOS TUBOS DE PVC EM MILÍMETRO ( mm ).
- 2- OS TUBOS E CONEXÕES DE PVC RÍGIDO REFERÊNCIA TIPO, AMANCO OU SIMILAR NORMALIZADO, CONFORME NBR 5688 (ABNT EB 608), PARA ESGOTO.
- 3- OS TUBOS DE PVC DEVERÃO ESTAR ENTERRADOS OU ABRIGADOS.
- 4- NOS CASOS ONDE HÁ NECESSIDADE DE ATRAVESSAR PAREDES E OU PEÇAS ESTRUTURAIS ATRAVÉS DE SUA ESPESURA, DEVEM SER ESTUDADAS FORMAS DE PERMITIR A MOVIMENTAÇÃO DA TUBULAÇÃO, EM RELAÇÃO ÀS ESSAS PEÇAS, PELO USO DE CAMISAS OU OUTRO MEIO, IGUALMENTE EFICAZ.
- 5- TODOS OS TUBOS APARENTES (NÃO EMBUTIDOS NA ALVENARIA) SERÃO FIXADOS COM FITAS METÁLICAS.
- 6- DECLIVIDADE MÍNIMA DAS TUBULAÇÕES PARA ÁGUA PLUVIAL ESTÃO INDICADAS EM PLANTA BAIXA.
- 7- TUBULAÇÃO Ø 100mm e 250mm e APARENTE – TUBO WILFORTH – TIPO OU EQUIVALENTE.
- 8- TODOS OS PISOS, CALHAS, CANALETAS E LAJES IMPERMEABILIZADAS TERÃO DECLIVIDADE MAIOR OU IGUAL A 0,5% EM DIREÇÃO AOS PONTOS DE ESCOAMENTO.
- 9- INSTALAR VÁLVULAS DE RETENÇÃO DE PVC DO TIPO PONTEIRA NAS EXTREMIDADES DOS TUBOS (CAIXA PARA BOSA DE LIXO) PARA IMPEDIMENTO DE RETORNO DE ÁGUAS PLUVIAIS DA REDE PÚBLICA E ENTRADA DE POSSÍVEIS ROEDORES.



DETALHE DA CANALETA CONCRETO COM GRELHA DE FERRO  
SEM ESCALA

REVISÃO	
Nº	DESCRIÇÃO
05	
04	
03	
02	
01	

GOVERNO DO ESTADO DO ESPÍRITO SANTO	
SECRETARIA DE ESTADO DA EDUCAÇÃO - SEDU	
GERÊNCIA DE REDE FÍSICA ESCOLAR	
<p><b>SEDU</b></p> <p><b>EEFFM CATHARINA CHEQUER</b></p> <p><b>CONSTRUÇÃO DE QUADRA POLIESPORTIVA</b></p>	
ENDREÇO:	RUA ALECRIM, 100, NOVO MÉXICO, VILA VELHA - ES.
PRORAMA:	HIJROSSANITÁRIO
SECRETÁRIO ESTADUAL:	HAROLDO CORREIA ROCHA
GERENTE DA GEREL:	EDUARDO DE MELLO TRISTÃO
COORDENADOR DE PROJETOS:	WILSON RODRIGUES GONÇALVES
AUTOR PROJETO:	ALAN PAPAIOA FERRAÇO
CO-AUTOR PROJETO:	
RESPONSÁVEL TÉCNICO:	
ARQUIVO:	L5VIV14-01-DRE.dwg
REFERÊNCIA:	PLANTA BAIXA DETALHE DE CAIXAS E CANALETA NOTAS E LEGENDA
ORÇAMENTO:	
DATA:	AGOSTO/2018
VISTO:	
REVISÃO:	